

AQUASERV BIURO PROJEKTOWO-TECHNOLOGICZNE

Adres : 45-215 OPOLE, ul. Luboszycka 11.
Regon: 530552373

tel./fax:(077) 455-66-57.

e-mail: AQUASERV@go2.pl
NIP: 754-013-38-66

METRYKA PROJEKTU

Załącznik nr 2, tom 3 do decyzji
pozwolenia na budowę
nr 290 z dnia 29.08.03
znak sprawy: AB.7351-P.103/2003

Temat opracowania:	PROJEKT BUDOWLANO-WYKONAWCZY Część Technologiczna + zagospodarowanie terenu
Obiekt:	Pompownia ścieków PS2 -Dębowiec
Inwestor:	Gmina PRUDNIK
Zamawiający:	Zakład Wodociągów i Kanalizacji w Prudniku
Podstawa opracowania:	Umowa nr 209/2003 z dnia 30.03.2003r

projektant: mgr inż. Adam Skardowski	Nr ewidencyjny uprawnień: 125/1970, 67,68/1985/Op	mgr inż. Adam Skardowski Podpis: <i>[Signature]</i> § 26 Zarz. Prez. C.IGW wg. § 5 z dn. 1.09.04. Nr. 125/1970 Op i upr. z § 1 ust. 3, § 4 ust. 2, § 5 ust. 1, § 7 i § 13 ust. 1, 4 lit. Rozp. MGT OS z dn. 20.02.79 Nr. 67,68/85/Op
Opracowanie: Inż. Anna Kowalczyk Techn. Mirosława Łuków		Podpisy: <i>[Signature]</i>

Nr działki:

m. Dębowiec : 98 – mapa nr 3

4

Nr opracowania:
209/2003

Data opracowania:
Lipiec 2003r

STAROSTWO POWIATOWE
w PRUDNIKU
WYDZIAŁ ADMINISTRACJI BUDOWLANEJ
ul. Kościuszki 76
48-200 Prudnik

Spis treści

A. OPIS TECHNICZNY	
1. Podstawa opracowania.....	3
2. Cel i zakres opracowania.....	3
3. Materiały wyjściowe.....	3
4. Warunki gruntowo-wodne.....	4
5. Istniejące uzbrojenie terenu robót.....	4
6. Projektowany zakres rzeczowy.....	5
7. Roboty ziemne.....	5
8. Montaż pompowni.....	5
9. Roboty drogowe i towarzyszące.....	5
B. Uzgodnienia	
C. Przedmiar robót	
D. CZĘŚĆ GRAFICZNA	
Rys. 1. Plan orientacyjny w sk. 1:500	
Rys. 2. Plan zagospodarowania pompowni w sk. 1:500	
Rys. 3-7 Rysunki ofertowe pompowni	

STAROSTWO POWIATOWE
w PRUDNIKU
WYDZIAŁ ADMINISTRACJI BUDOWLANEJ
ul. Kościuszki 76
48-200 Prudnik

1. Podstawa opracowania.

Podstawą opracowania jest umowa nr 209/2003 z dnia 30.03.2003r zawarta pomiędzy Zakładem Wodociągów i Kanalizacji, Jednoosobową Spółką z o.o. Gminy Prudnik i Biurem Projektowo-Technologicznym „AQUASERV” w Opolu.

2. Cel i zakres opracowania.

Niniejsze opracowanie jest Projektem Budowlano-Wykonawczym pompowni ścieków sanitarnych PS2, pochodzących z terenu osiedla Dębowiec.

3. Materiały wyjściowe do opracowania projektu.

1. Wniosek do decyzji o warunkach zabudowy i zagospodarowania terenu –oprac. BP-T „AQUASERV” Opole, 04.2003r,
2. Warunki techniczne włączenia projektowanej kanalizacji sanitarnej dla m. Dębowiec i m. Chocim do miejskiego systemu kanalizacyjnego nr. TT/1096/09/03/03 z dnia 26.03.2003r wydane przez ZWiK Prudnik,
3. Decyzja o warunkach zabudowy i zagospodarowania terenu nr GP-I-7331/41/50/2003 z dnia 09.06.2003r – wydana przez Burmistrza Prudnika,
4. Decyzja o zmianie decyzji o w.z.i z.t. nr GP-I-7331/41/50/2003 z dnia 09.07.2003r – wydana przez Burmistrza Prudnika,
5. Uproszczona dokumentacja geologiczno-inżynierska w rejonie Prudnik-Chocim-Dębowiec – opracow. przez f-mę „GRUNT” – 07.2000r,
6. Uzgodnienia i opinie, wydane w trakcie projektowania.

4. Warunki gruntowo-wodne.

Na podstawie dokumentacji [5] ...

...W podłożu trasy kanalizacji, rozpoznanym do głębokości 2,0-4,0 m ppt, stwierdzono występowanie utworów *czwartorzędowych i dolnokarbońskich*.

Czwartorzęd reprezentują plejstocenijskie gliny lessopodobne, gliny piaszczyste oraz żwiry, pospółki i żwiry gliniaste.

Karbon dolny reprezentują szarogłazy (piaskowce) wizenu wykształcone w facji kulmowej, zwietrzałe w stropie. Utwory te zalegają pod osadami czwartorzędowymi oraz bezpośrednio poniżej gleby.

W najniższym punkcie osiedla Dębowiec wypływa ciek powierzchniowy, zasilający potoki w rejonie wsi Trzebina.

W rejonie projektowanej pompowni występują grunty, które można zaliczyć do następujących:

- Warstwa IIIa –mokre i nawodnione zwietrzliny gliniaste piaskowców (szarogłazów) karbońskich jako mieszanina ostrokrawędziastych okruchów piaskowców z gliną,
- Warstwa IIIb –zwietrzliny gliniaste piaskowców karbońskich, występujące bezpośrednio pod pod glebą i nasypami. Zawartość gliny waha się od 50% - 10%, przy czym maleje w głąb podłoża.
- Warstwa IIIc –zwietrzliny piaskowców karbońskich, wykształcone jako prawie horyzontalnie ułożone warstwy spękanych okruchów o wymiarach do 30 cm oraz lokalnie zwietrzliny na pograniczu skały twardej.

STAROSTWO POWIATOWE
w PRUDNIKU
WYDZIAŁ ADMINISTRACJI BUDOWLANEJ
ul. Kosciuszki 7b
48-200 Prudnik

5. Istniejące uzbrojenie terenu robót.

W terenie sąsiadującym z planowaną inwestycją występują następujące rodzaje uzbrojenia:

podziemne:

kable energetyczne,

nadziemne:

Linie słupowe telekomunikacyjne i energetyczne n/n

Wszystkie rodzaje uzbrojenia istniejącego i projektowanego naniesiono na zaktualizowane podkłady mapowe.

Uwaga! Nie wyklucza się istnienia w terenie urządzeń podziemnych nie wykazanych na załączonych mapach.

6. Projektowany zakres rzeczowy.

Na pompownię zaproponowano kompletną pompownię produkcji MEPROZET Brzeg Sp. z o.o. . Dopuszcza się każde inne rozwiązanie i producenta, spełniającego warunki i wyposażenie przedstawione poniżej:

Przepompownię PS2 należy wykonać w postaci prefabrykowanego żelbetowego zbiornika podziemnego z kręgów betonowych (lub z polimerobetonu) ϕ 1200 mm o głębokości czynnej $H=4,76m$. Przepompownia dostarczona będzie na budowę jako kompletny obiekt. Wyposażenie przepompowni musi być zgodne z wymaganiami zawartymi w „ Rozporządzeniu Ministra Gospodarki Przestrzennej i Budownictwa z dnia 1 października 1993 r. Dz.U. Nr 96, poz. 438.

Na pompownię PS2 składają się następujące elementy:

1. Zbiornik przepompowni
- 1a. Płyta przykrywająca zbiornika,
2. Pompy zatapialne – 2szt. o parametrach pracy 1-pompy (dla ok. 200 RLM) $Q = 5,75 m^3/h$, $H = 14,7m$, $N = 1,1kW$,
3. kolano stopowe (szt. 2)
4. łącznik rurowy (szt. 2)
5. zawór zwrotny (szt. 2)
6. zawór odcinający (szt. 2)
7. trójnik
8. króciec tłoczny,
9. łańcuch pompy (2 szt.)
10. prowadnice rurowe (szt. 2)
11. wspornik prowadnic (szt. 2)
12. króciec wlotowy,
13. regulator poziomu cieczy
14. skrzynka zaciskowa,
15. skrzynka sterownicza,
16. właz kanałowy,
17. sygnalizator świetl.-dźwięk.
18. wspornik regulatorów,
19. łańcuch regulatorów,
20. trójnik kołnierzowy/kolektor,
21. obciążnik żeliwny,
22. wspornik pośredni prowadnic,
23. kominiek odpowietrzający
24. Płyta fundamentowa betonowa o wymiarach: 2,1x2,1x0,15m.

Przepompownia współpracuje:

STAROSTWO POWIATOWE
w PRUDNIKU
WYDZIAŁ ADMINISTRACJI BUDOWLANEJ
ul. Kościuszki 76
48-200 Prudnik

- a. z kanałem dopływowym $D_n = 0,20$ – PVC, wyprowadzonym ze studzienki nr S94, rzędna dna 351,0 m npm.
- b. z rurociągiem tłocznym D_z/D_w 75/66 – PEHD100, doprowadzonym do studzienki odpływowej S48 (rzędna dna 361,70 m npm.)

W pompowni nie przewiduje się stałego pomostu ani na stałe zamontowanej drabiny.

7. Roboty ziemne.

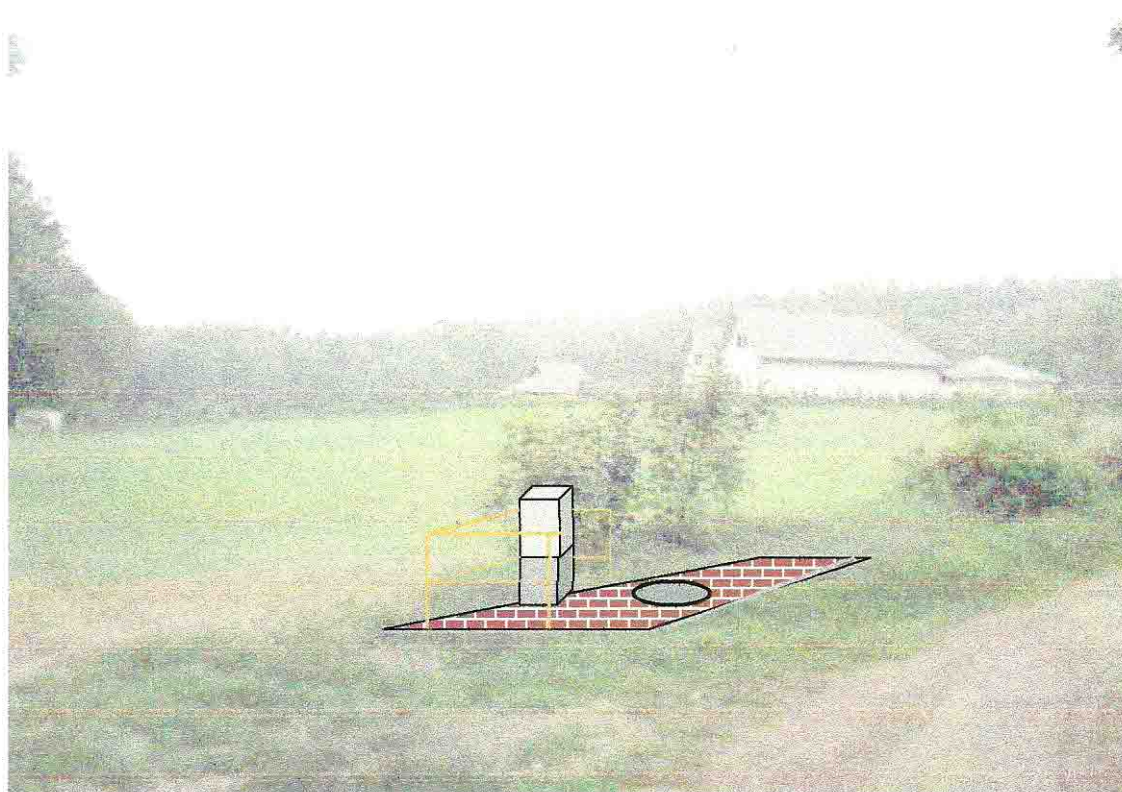
Wykopy przewiduje się wykonywać mechanicznie i ręcznie (dokopy). Po zdjęciu i zhałdowaniu warstwy humusu, w przeważającej części robót przewiduje się wykonywanie wykopów mechanicznych na odkład. Ze względu na zwięzły charakter gruntu – zaproponowano wykopy skarpowe o nachyleniu 60° . Należy się spodziewać gruntów twardych, a nawet skalistych, występujących od 1,0-1,5m pod poziomem terenu. Odspojenie – mechanicznie - młotami pneumatycznymi.

Odwodnienie wykopu przewidziano – powierzchniowe, pompą usytuowaną w dnie wykopu i odpompowaniem wody do pobliskiego rowu melioracyjnego.

8. Montaż pompowni.

Montaż pompowni należy przeprowadzić zgodnie z dokumentacją Producenta.

Przed włączeniem pompowni do prób i eksploatacji należy skontrolować sprawność zasowy kanałowej w studzience przed pompownią (S94).



Przepompownia ścieków PS2 w Dębowcu

9. Roboty drogowe i towarzyszące.

Na terenie pompowni przewiduje się wykonanie zabruku kostką betonową na podsypce piaskowej grubości 10 cm i na podbudowie z tłucznia grubości 10cm. Wokół kostki przewidziano obrzeże $8*30$ cm.

STAROSTWO POWIATOWE
w PRUDNIKU
WYDZIAŁ ADMINISTRACJI BUDOWLANEJ
ul. Kościuszki 76
48-200 Prudnik

B. UZGODNIENIA

STAROSTWO POWIATOWE
w PRUDNIKU
WYDZIAŁ ADMINISTRACJI BUDOWLANEJ
ul. Kościuszki 76
48-200 Prudnik



NIP: 755-000-63-59
Regon: 530556655

Zakład Wodociągów i Kanalizacji

Jednoosobowa Spółka Gminy Prudnik z o.o.
48-200 Prudnik ul. Poniatowskiego 1

tel/fax: 0 77 4363617, 4362755
e mail: zwikprudnik@poczta.onet.pl
www.zwikprudnik.opalnet.pl

Zakres usług:

- zaopatrzenie w wodę
- odprowadzanie ścieków
- wywóz nieczystości płynnych
- usuwanie awarii wodociągowych i kanalizacyjnych
- czyszczenie kanalizacji samochodami specjalnymi S.C. – 21 i S.W. – 21
- wykonawstwo sieci wodociągowych i kanalizacyjnych oraz pompowni wody i ścieków
- wykonawstwo przyłączy wodociągowych i kanalizacyjnych
- usługi transportowe
- usługi sprzętem budowlanym
- usługi warsztatowe
- doradztwo i opinie w zakresie branży wodociągowej, kanalizacyjnej i gospodarki wodnościekowej

Specjalizacja:

Wykonywanie robót wodociągowych i kanalizacyjnych w trudnych warunkach miejskich

Konto:

Bank Zachodni WBK S.A.
O/Prudnik
73 1090 2226 0000 0005
7400 0224

Prudnik, dnia 05.08.2003 r.

L.dz.TT/ 3032 /99/08/03

AQUASERV
Biuro Projektowo-Technologiczne
ul. Luboszycka 11
45-215 OPOLE

Dot: przepompowni ścieków PS1 w Chocimiu i PS2 w Dębowcu – na zadaniu Kanalizacja sanitarna Dębowiec – Chocim-Prudnik.

W nawiązaniu do Waszego wystąpienia z dnia 04.08.2003r. uzgadniamy przedstawiony zakres projektowanych przepompowni wraz z ich wyposażeniem.

Zaznaczamy jednak, że do przepompowni ścieków należy przewidzieć włązy typu ciężkiego z zamknięciem.

Otrzymują:

1. Adresat
2. TT a/a

D Y R E K T O R

mgr inż. Zbigniew Ziola

STAROSTWO POWIATOWE
w PRUDNIKU
WYDZIAŁ ADMINISTRACJI BUDOWLANEJ
ul. Kościuszki 76
48-200 Prudnik



NIP: 755-000-63-59
Regon: 530556655

Zakład Wodociągów i Kanalizacji

Jednoosobowa Spółka Gminy Prudnik z o.o.
48-200 Prudnik ul. Poniatowskiego 1

tel/fax: 0 77 4363617, 4362755
e mail: zwikprudnik@poczta.onet.pl
www.zwikprudnik.opalnet.pl

Zakres usług:

- zaopatrzenie w wodę
- odprowadzanie ścieków
- wywóz nieczystości płynnych
- usuwanie awarii wodociągowych i kanalizacyjnych
- czyszczenie kanalizacji samochodami specjalnymi S.C. - 21 i S.W. - 21
- wykonawstwo sieci wodociągowych i kanalizacyjnych oraz pompowni wody i ścieków
- wykonawstwo przyłączy wodociągowych i kanalizacyjnych
- usługi transportowe
- usługi sprzętem budowlanym
- usługi warsztatowe
- doradztwo i opinie w zakresie branży wodociągowej, kanalizacyjnej i gospodarki wodno-ściekowej

Specjalizacja:

Wykonywanie robót wodociągowych i kanalizacyjnych w trudnych warunkach miejskich

Konto:

Bank Zachodni WBK S.A.
O/Prudnik
73 1090 2226 0000 0005
7400 0 224

L.dz.: TT/ 1096 /09/03/03

Prudnik 2003-03.26

AQUASERV

Biuro Projektowo-Technologiczne
ul. Luboszycka 11
45-215 OPOLE

dot: warunków technicznych włączenia projektowanej kanalizacji sanitarnej dla m. Dębowiec i m. Chocim do miejskiego systemu kanalizacyjnego.

W odpowiedzi na pismo L.dz. 208/2003-03-20 z dnia 20.03.03r. niniejszym informujemy, że zapewniamy odbiór ścieków z m. Dębowiec i m. Chocim do miejskiego systemu kanalizacyjnego w ilości:

z m. Dębowiec

$$Q_{sr/d} = 14,0 \text{ m}^3/d$$

$$Q_{max/d} = 18,0 \text{ m}^3/d$$

z m. Chocim

$$Q_{sr/d} = 10,3 \text{ m}^3/d$$

$$Q_{max/d} = 14,4 \text{ m}^3/d$$

na następujących warunkach:

1. Projektowany rurociąg włączyć do projektowanej studzienki kanalizacji sanitarnej S_{proj} w ul. Dąbrowskiego.
2. Przy wymiarowaniu rurociągu na odcinku od punktu A oznaczonego na załączonym planie sytuacyjnym należy uwzględnić rozbudowę osiedla 1000-Lecia zgodnie z miejscowym planem zagospodarowania przestrzennego m. Prudnik.
3. W związku ze zwiększoną ilością ścieków należy sprawdzić hydrauliczne możliwości istniejącej kanalizacji sanitarnej $\varnothing 200 \text{ mm}$ na odcinku od ul. Kraszewskiego do ul. Strzeleckiej i jeżeli zajdzie taka potrzeba przewidzieć jej przebudowę polegającą na zwiększeniu średnicy po istniejącej trasie i z istniejącymi spadkami (np. metodą bezwykopową).

STAROSTWO POWIATOWE
w PRUDNIKU
WYDZIAŁ ADMINISTRACJI BUDOWLANEJ
ul. Kościuszki 76
48-200 Prudnik

Z - ca DYREKTORA

mgr inż. Stanisław Waszykowski

C. PRZEDMIAR ROBÓT

STAROSTWO POWIATOWE
w PRUDNIKU
WYDZIAŁ ADMINISTRACJI BUDOWLANEJ
ul. Kościuszki 76
48-200 Prudnik

PRZEDMIAR ROBÓT

NAZWA INWESTYCJI : Pompownia Dębowiec - PS2
ADRES INWESTYCJI : Prudnik-Chocim-Dębowiec
INWESTOR : Gmina Prudnik
ADRES INWESTORA : 48-200 Prudnik, ul. Kościuszki 3
BRANŻA : wod-kan

SPORZĄDZIŁ KALKULACJE : Adam Skardowski

DATA OPRACOWANIA : lipiec 2003

ingr inż Adam Skardowski
upr. z §26 Zarz. Prez. CUGW wg. § 5
z dn. 1 09.64 i Nr. 125/1970/Op i upr.
z § 1 ust. 5, § 4 ust. 2, § 5 ust. 1, § 7 i § 13
ust. 1/4abc. Rozp. MGTIOŚ z dn. 20.02.75
Nr. 67, 68/85/Op

WYKONAWCA :

INWESTOR :

Data opracowania
lipiec 2003

Data zatwierdzenia

STAROSTWO POWIATOWE
w PRUDNIKU
WYDZIAŁ ADMINISTRACJI BUDOWLANEJ
ul. Kościuszki 76
48-200 Prudnik

OGÓLNA CHARAKTERYSTYKA OBIEKTU

Projekt przewiduje budowę pompowni o wydajności $Q=4,18\text{m}^3/\text{h}$, $H=13,64\text{m}$, z pompami zatapialnymi 1+1rez. w zbiorniku z kregów betonowych $D=1,2\text{m}$, o głębokości 4,76m.

Roboty ziemne w gruntach kat. IV oraz odspajanie gruntów skalistych w ilości 30% ogólnej ilości wykopów,

wykopy skarpowe, bez umacniania, $a=60\text{st}$.

Odwodnienie wykopu - powierzchniowe, pompą do pobliskiego rowu melioracyjnego.

Kosztorys opracowano na podstawie :

Dz. U. z 2000 r. Nr 114, poz. 1195

Rozporządzenie Ministra Rozwoju Regionalnego i Budownictwa z dnia 26 września 2000 r. w sprawie kosztorysowych norm nakładów rzeczowych, cen jednostkowych robót budowlanych oraz cen czynników produkcji dla potrzeb sporządzania kosztorysu inwestorskiego.

Dz. U. z 1999 r. Nr 26, poz. 239

Rozporządzenie Ministra Spraw Wewnętrznych i Administracji z dnia 26 lutego 1999 r. w sprawie metod i podstaw sporządzania kosztorysu inwestorskiego.

Lp.	Nazwa	RAZEM	j.el.	l.j. el	wart j.el
1	ROBOTY ZIEMNE				
2	MONTAŻ POMPOWNI				
3	ROBOTY DROGOWE, ZAGOSPODAROWANIE TERENU				
	Narzuty kosztorysu				
	RAZEM				

Słownie:

STAROSTWO POWIATOWE
w PRUDNIKU
WYDZIAŁ ADMINISTRACJI BUDOWLANEJ
ul. Kościuszki 76
48-200 Prudnik

Lp.	Podst	Opis i wyliczenia	J.m.	Poszcz
1 ROBOTY ZIEMNE				
1.1	KNR 2-01 0109-05	Ręczne ścinanie i karczowanie średniej gęstości krzaków i podsycia	m ²	
		2,0*10	m ²	20,00
				RAZEM
1.2	KNR 2-01 0110-03	Wywożenie gałęzi na odległość do 3 km	ton	
		0,5	ton	0,50
				RAZEM
1.3	KNR 2-01 0111-02	Oczyszczenie terenu z pozostałości po wykarczowaniu (drobne gałęzie, korzenie, kora i wrzos) z wywiezieniem	m ²	
		20	m ²	20,00
				RAZEM
1.4	KNNR 1 0113-01	Usunięcie warstwy ziemi urodzajnej (humusu) o grubości do 15 cm za pomocą spycharek	m ²	
		5,0*10	m ²	50,00
				RAZEM
1.5	KNNR 1 0113-02	Usunięcie warstwy ziemi urodzajnej (humusu) za pomocą spycharek - dodatk za dalsze 5 cm ponad 15 cm	m ²	
		50	m ²	50,00
				RAZEM
1.6	KMNE 1 0210-0301	Wykopy oraz przekopy głębokości do 3,00 m wykonywane na odkład kopca kami podsiebiernymi o pojemności łyżki 0,60 m ³ , w gruncie kat. III-IV	m ³	
		153,57/4,41*4,96	m ³	172,72
				RAZEM
1.7	KNR 2-01 0126-03	Mechaniczne odspojenie skał w wykopach i przekopach kat.gr.VII	m ²	
		172,71*0,30	m ²	51,81
				RAZEM
1.8	KNNR 1 0215-0201	Przemieszczanie gruntu kat. IV, uprzednio odspojonego na odległość do 10 m sovcherkami gasienicowymi 74 kW (100 KM)	m ³	
		51,81	m ³	51,81
				RAZEM
1.9	KNNR 1 0617-02	Stacjonarna 200/020 drabnicowa w otwór wykopy, oddziału piasku (tymczasowo) o śr.nom. 300 mm w gr kat. IV	szt.	
		1	szt.	1,00
				RAZEM
1.10	KNNR 1 0614-01	Rurociągi stalowe kolnierzowe (tymczasowe) z rur o śr.nom. 80-100 mm, - montaż i demontaż.	m	
		100	m	100,00
				RAZEM
1.11	KNNR 10 1003-05	Odtworzenie wykopy fundamentowego przez pompowanie wody pompą Q=10 3/h, H=20m.	m-g	
		24*14	m-g	336,00
				RAZEM
1.12	KNNR 1 0214-0201	Zasypanie wraz z zagęszczeniem wykopów fundamentowych obiektowych, spycharkami gasienicowymi 74 kW (100 KM) w gruncie kat. III-IV	m ³	
		1,2, 1,4, 0,8*1,4*1,4*1,65	m ³	165,06
				RAZEM
1.13	KNNR 1 0502-01	Mechaniczne plantowanie powierzchni gruntu rozziomego równiarką, grunt kat. I-III	m ²	
		50	m ²	50,00
				RAZEM
2 MONTAŻ POMPOWNI				
2.1	KNNR 4 1411-05	Podłoża pod kanały i obiekty z materiałów sypkich z dodatkiem cementu grub. 10 cm	m ²	
		2,3*2,1*0,10	m ²	0,00
				RAZEM
2.2	KNNR 4 1413-03	Dostarczenia i montaż kompletnaj przepompowni śnieków w studniowa z kregów betonowych, wykonywanEJ w gotowym wykopie, o średnicy kregów 1200 mm i głębokości studni 4,78 m wraz z wyposażeniem w pomocy i oruowaniem - wg. zestawienia w projekcie	stud	
		1	stud.	1,00
				RAZEM

Lp.	Podst	Opis i wyliczenia	j.m.	Poszcz
2.3	KNNR 4 1412-0201	Otulina betonowa spodu pompowni, z betonu B 10 1,0*0,3*1,6*3,14	m ³ m ³	 1,51
				RAZEM
2.4	KNNR 4 1407-03	Deskowanie ścian łukowych o wys. 1 m 1,0*2,0*3,14	m ² m ²	 6,28
				RAZEM
2.5	KNNR 4 1430-0302	Różne elementy drobnowymiarowe o objętości do 1,5 m ³ żelbetowe, z betonu B 20 - podbudowa skrzyniowa pod skrzynkę sterowniczą. 0,4*0,4*1,5	m ³ m ³	 0,24
				RAZEM
3 ROBOTY DROGOWE, ZAGOSPODAROWANIE TERENU				
3.1	KNNR 6 0101-08	Koryta wykonywane ręcznie gł. 20 cm w gruncie kat. III-IV na całej szerokości chodnika 5,0*3,0	m ² m ²	 15,00
				RAZEM
3.2	KNNR 6 0103-01	Profilowanie i zagęszczanie podłoża wykonywane ręcznie w gruncie kat. II-IV pod warstwy konstrukcyjne nawierzchni 15,0	m ² m ²	 15,00
				RAZEM
3.3	KNNR 6 0104-03	Warstwy odsączające wykonane i zagęszczane mechanicznie o gr. 10 cm 15,0	m ² m ²	 15,00
				RAZEM
3.4	KNNR 6 0112-05	Górna warstwa podbudowy z kruszywa naturalnego, grubość warstwy po zagęszczeniu 10 cm 15,0	m ² m ²	 15,00
				RAZEM
3.5	KNNR 6 0404-03	Obrzeża betonowe o wymiarach 30x8 cm na podsypce piaskowej, spoiny wypełnione piaskiem 2*5,0+2*3,0	m m	 16,00
				RAZEM
3.6	KNNR 6 0502-03	Chodniki z kostki brukowej betonowej grubości 8 cm szarej, układane na podsypce cementowo-piaskowej, spoiny wypełniane piaskiem 15,0	m ² m ²	 15,00
				RAZEM
3.7	KNNR 6 0701-03	Poręcze ochronne sztywne z pochwytem i przeciagiem z rur śr. 60 i 38 mm o rozstawie słupków z rur śr. 60 mm co 1.5 m 3,0+2*1,0	m m	 5,00
				RAZEM

OPISY PODSTAWY WYCENY

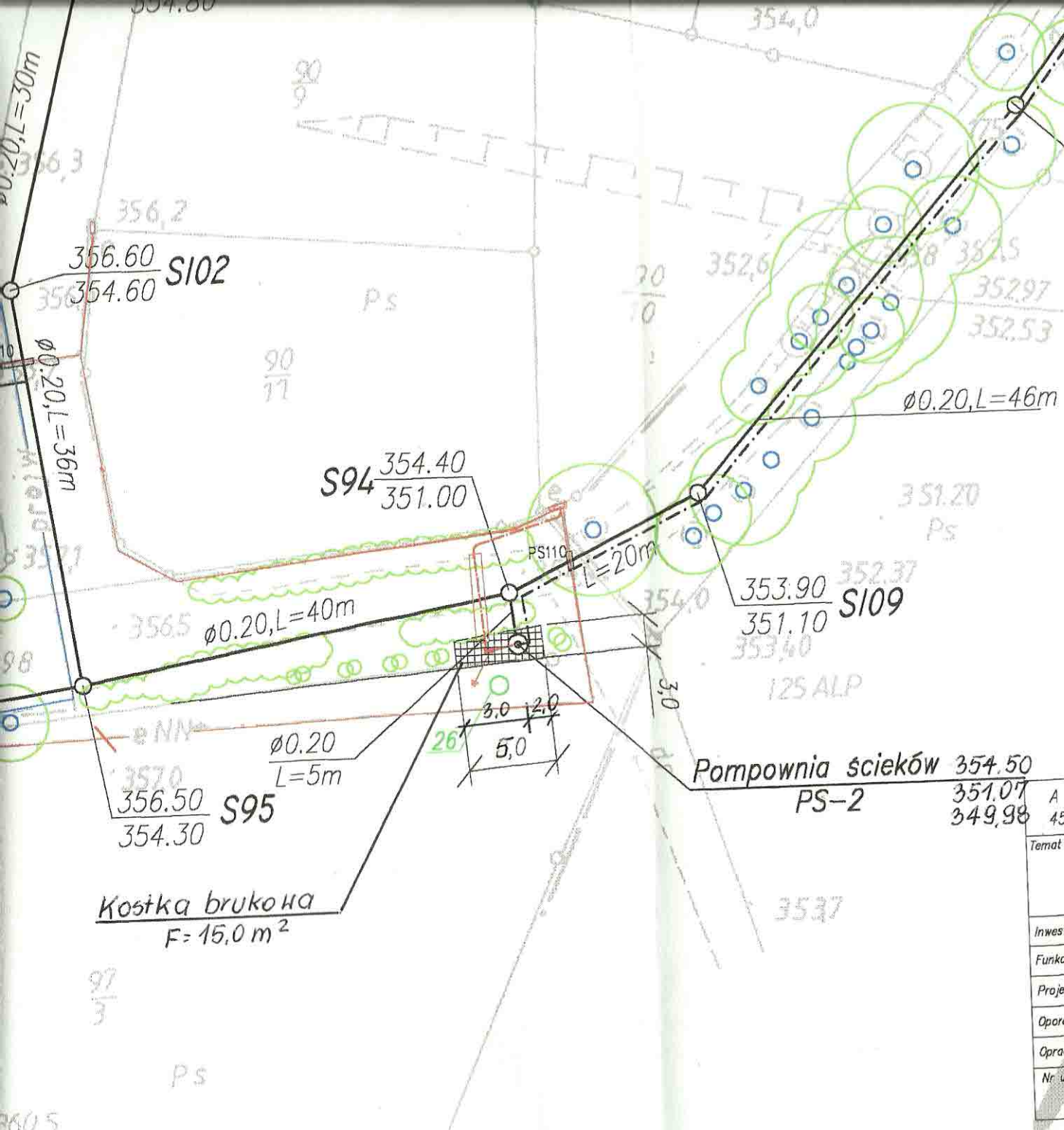
Lp.	Opis
1	ORGBUD wyd.II 1987, biuletyny do 9 1996
2	Kancelaria Prezesa Rady Ministrów 2001

STAROSTWO POWIATOWE
w PRUDNIKU
WYDZIAŁ ADMINISTRACJI BUDOWLANEJ
ul. Kościuszki 76
48-200 Prudnik

Projekt Budowlano-Wykonawczy

D. CZEŚĆ RYSUNKOWA

STAROSTWO POWIATOWE
w PRUDNIKU
WYDZIAŁ ADMINISTRACJI BUDOWLANEJ
ul. Kościuszki 76
48-200 Prudnik



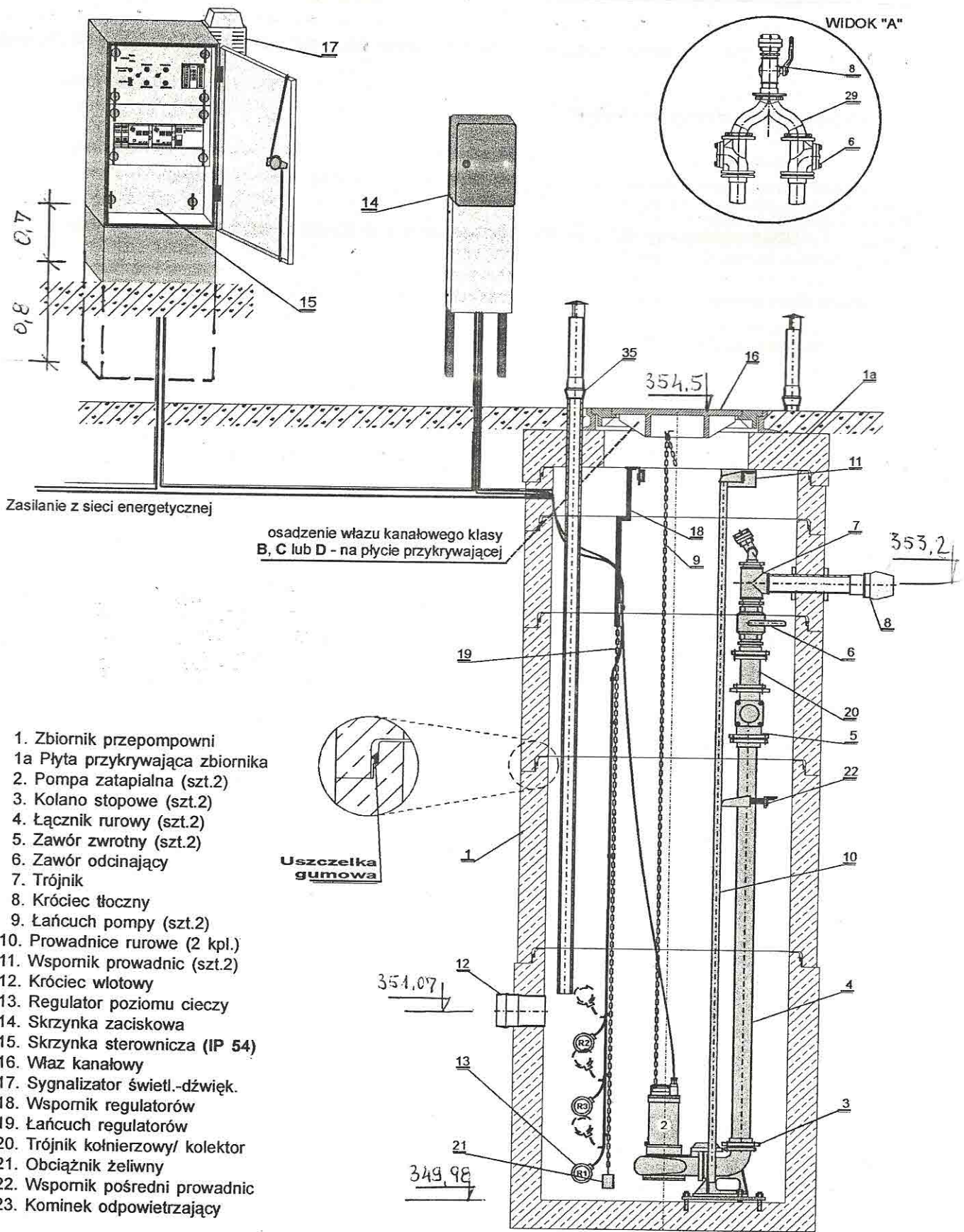
STAROSTWO POWIATOWE
w PRUDNIKU
WYDZIAŁ ADMINISTRACJI BUDOWLANEJ
ul. Kościuszki 76
48-200 Prudnik

AQUASERV BIURO PROJEKTOWO – TECHNOLOGICZNE 45-215 Opole, ul. Luboszycka 11, tel./fax: (077)455-66-57				
Temat opracowania : PROJEKT BUDOWLANO-WYKONAWCZY Przepompownia ścieków PS-2 w Dębowiec				
Inwestor : Gmina Prudnik, ul. Kościuszki 3				
Funkcja :	Imię i nazwisko :	Specjalność :	Nr uprawnień :	Podpis :
Projektant	mgr inż. Adam Skardowski	Inst.-inż.(san)	127/70/Op; 67,68/85/Op	Skowron
Opracował	inż. Anna Kowalczyk			Chudy
Opracował	tech. Mirosława Łuków			
Nr umowy :	Data opracowania :		Skala :	Nr rys. :
209/2003	maj 2003		1:500	2



DEBOWIEC-PS2

Przykładowa budowa przepompowni zbiornikowej "MEPROZET"



1. Zbiornik przepompowni
- 1a Płyta przykrywająca zbiornika
2. Pompa zatapialna (szt.2)
3. Kołano stopowe (szt.2)
4. Łącznik rurowy (szt.2)
5. Zawór zwrotny (szt.2)
6. Zawór odcinający
7. Trójnik
8. Króciec tłoczny
9. Łańcuch pompy (szt.2)
10. Prowadnice rurowe (2 kpl.)
11. Wspornik prowadnic (szt.2)
12. Króciec wlotowy
13. Regulator poziomu cieczy
14. Skrzynka zaciskowa
15. Skrzynka sterownicza (IP 54)
16. Właz kanałowy
17. Sygnalizator świetl.-dźwięk.
18. Wspornik regulatorów
19. Łańcuch regulatorów
20. Trójnik kołnierzy/ kolektor
21. Obciążnik żelwny
22. Wspornik pośredni prowadnic
23. Kominek odpowietrzający

Przepompownia dwupompowa w zbiorniku betonowym (wersja ze skrzynką zaciskową)

STAROSTWO POWIATOWE
w PRUDNIKU
WYDZIAŁ ADMINISTRACJI BUDOWLANEJ
ul. Kościuszki 76
48-200 Prudnik

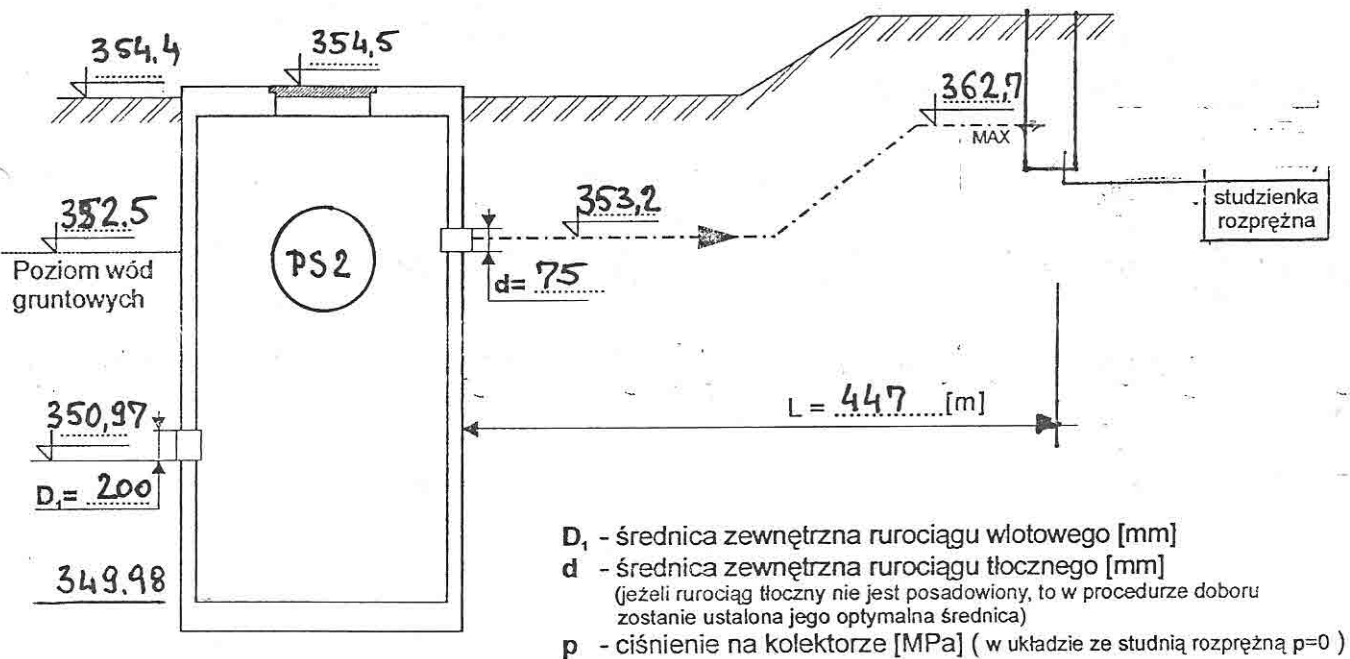


BRZESKA FABRYKA POMP I ARMATURY " MEPROZET " Sp. z o.o.

49-304 BRZEG, UL. ARMII KRAJOWEJ 40, TEL 10771 4164031, FAX 10771 4162348

DEBOWIEC PS-2 KWESTIONARIUSZ DOBORU ZBIORNIKOWEJ PRZEPOMPOWNI ŚCIEKÓW

A. Inwestor GMINA PRUDNIK
Adres Prudnik, ul. Kościuszki 3
B. Inwestycja Kanalizacja PRUDNIK-CHOCIM-DEBOWIEC
C. Osoba do kontaktów
Tel. Fax.



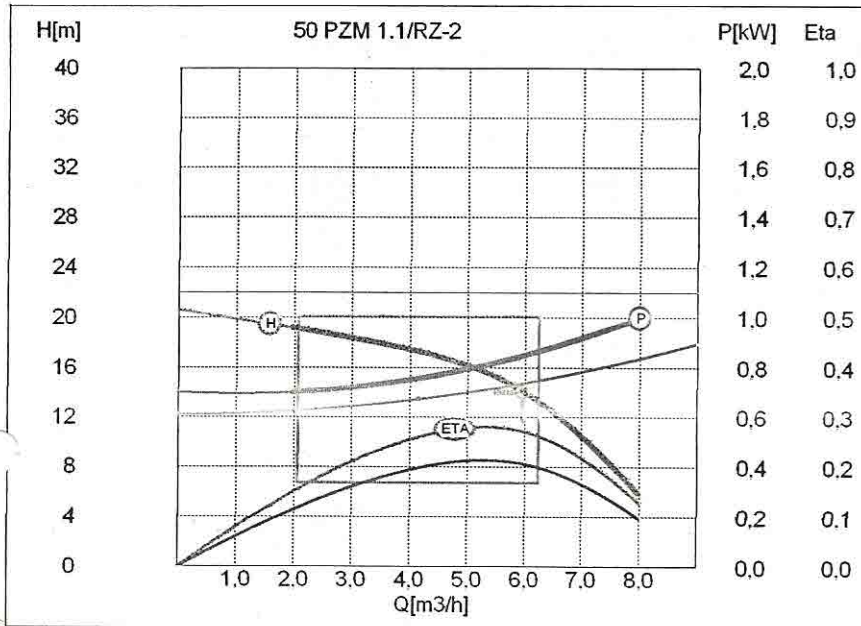
Rodzaj pompowanego medium ścieki sanitarne
Maksymalny dopływ ścieków: Q_{max} 1,1 [l/s]
Opory miejscowe: - kolana 90° [szt] 3
- kolana 45° [szt] 1
- inne

Uwagi i sugestie zamawiającego:

STAROSTWO POWIATOWE
w PRUDNIKU
WYDZIAŁ ADMINISTRACJI BUDOWLANEJ
ul. Kościuszki 76
48-200 Prudnik



50 PZM 1.1/RZ-2



Parametry nominalne pompy

Wydajność	6	[m ³ /h]
Podnoszenie	14	[m]
Moc	1,1	[kW]
Obroty pompy	2760	[obr/min]
Masa	37	[kg]

Parametry silnika

Typ silnika	STg80-2B
Moc znamionowa	1,1 [kW]
Obroty silnika	2800 [obr/min]
Napięcie	3x380V 50Hz
Prąd znamionowy	2,55 [A]
Cos(φ)	0,86
Sprawność	0,762 [-]

Wymagane parametry pracy

Wydajność	4,18	[m ³ /h]
Podnoszenie	13,46	[m]

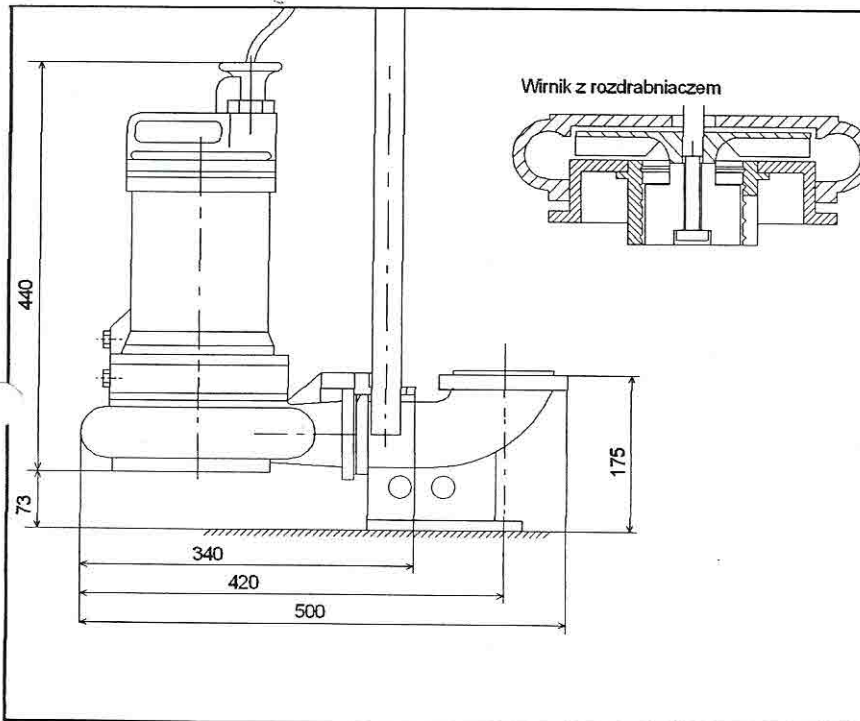
Rzeczywiste parametry pracy

Wydajność	5,81	[m ³ /h]
Podnoszenie	14,61	[m]
Moc	0,838	[kW]
Sprawność	0,276	[-]

Zastosowania

Przepompownie ścieków

STAROSTWO POWIATOWE
w PRUDNIKU
WYDZIAŁ ADMINISTRACJI BUDOWLANEJ
ul. Kościuszki 76
48-200 Prudnik





BRZESKA FABRYKA POMP I ARMATURY "MEPROZET" Sp. z o.o.

49-304 BRZEG, UL. ARMII KRAJOWEJ 40, TEL 10771 4164031, FAX 10771 4162348

KARTA INFORMACYJNA PRZEPOMPOWNI typu "BZ"

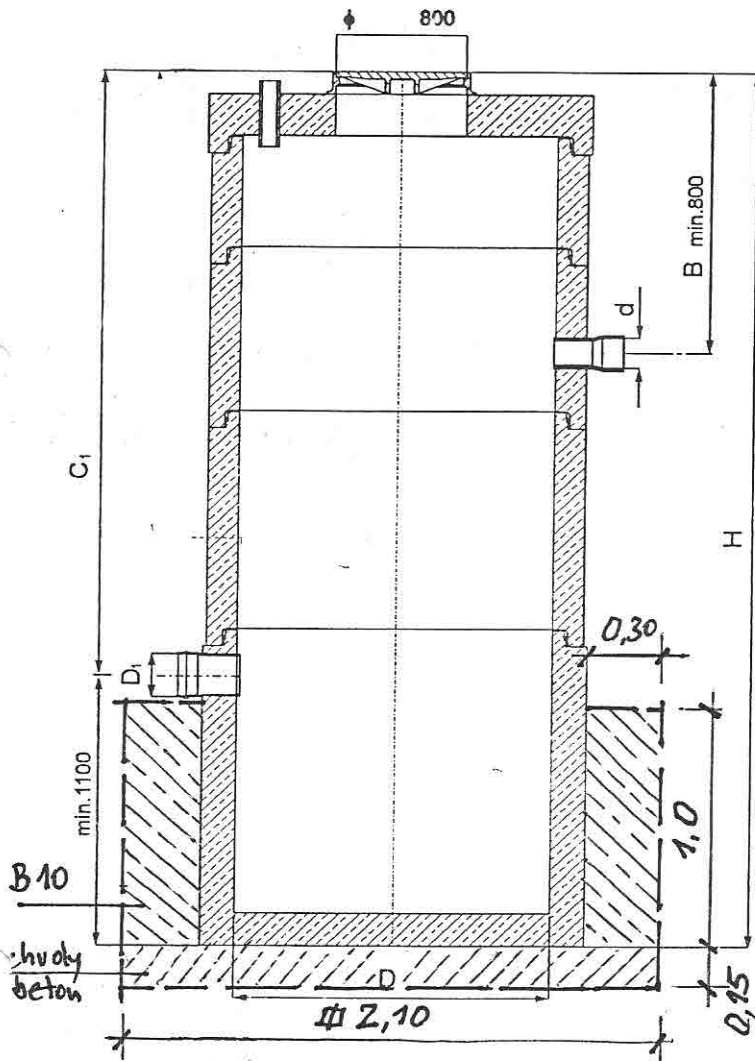
Typ. i/n DEBOWIEC - PS2

Typ pompy 50 PZM 1.1/RZ-2

- jednopompowa - dwupompowa

Wymiary zbiornika i usytuowanie króćców

B	- 1,10 m	
D	- 1,20 m	
H	- 4,760 m	
d	- 75	(średnica zewnętrzna rurociągu tłoczego)
D ₁	- 210	} (średnica zewnętrzna króćca I króciec wlotu)
C ₁	- 3,50 m	
α ₁	- 270°	



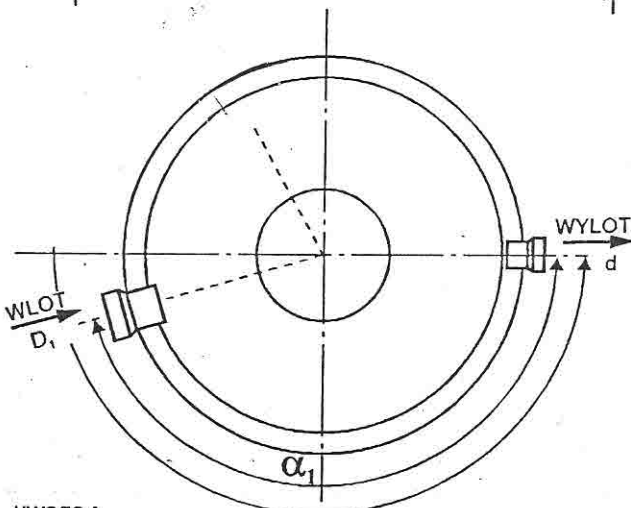
klasa wjazdu - A B C D
(obciążenie przepompowni) (50 kN) (150 kN) (250 kN) (400 kN)

Układ sterowania

- skrzynka sterownicza "wewnętrzna"
 - skrzynka sterownicza "zewnętrzna"

Wypożyczenie dodatkowe

- obudowa licznika energii
- skrzynka zaciskowa "pośrednia"
- pomost obsługowy
- drabinka aluminiowa
- żurawik słupowy



uwaga :

kąty liczone zgodnie z ruchem wskazówek zegara od króćca wylotu (tłoczego)

STAROSTWO POWIATOWE
w PRUDNIKU
WYDZIAŁ ADMINISTRACJI BUDOWLANEJ
ul. Kościuszki 76
48-200 Prudnik

Pieczęć zamawiającego

Sprawę prowadzi: (Imię i nazwisko, tel.)

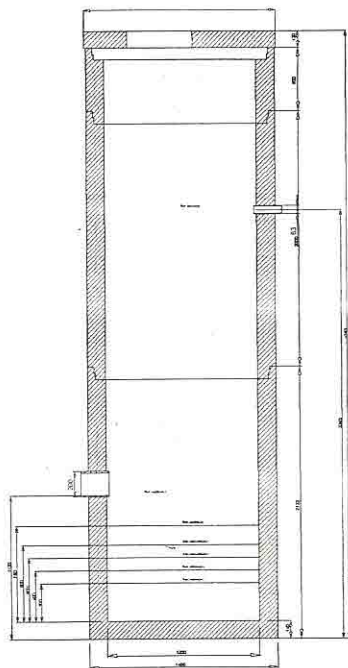


ZADANIE: Przepompownia ścieków Typ Meprozet'

PROJEKT: Dębowiec-PS2.tbz

Dane przepompowni

Maksymalny dopływ ścieków	3,80 [m ³ /h]
Rzędna terenu	354,40 [m]
Rzędna rurociągu tłocznego	353,20 [m]
Rzędna kolektora tłocznego	362,70 [m]
Ciśnienie w kolektorze tłocznym	0,00 [MPa]
Średnica rurociągu dopływowego	200 [mm]
Rzędna dna rurociągu dopływowego	350,97 [m]



Zbiornik

Nazwa zbiornika	Bet, D=1200
Wysokość zbiornika	4,76 [m]
Średnica zbiornika	1,20 [m]
Wysokość retencyjna	0,30 [m]
Zapas alarmowy	0,15 [m]
Rzędna alarmowa	350,73 [m]
Rzędna górnego poziomu ścieków	350,58 [m]
Rzędna dolnego poziomu ścieków	350,28 [m]
Rzędna dna zbiornika	349,98 [m]
Objętość retencyjna	0,34 [m ³]
Liczba pomp	2 [-]
Czas napełniania	5,36 [min]
Dopuszczalna liczba włączeń	12,52 [1/h]

Typ pompy: 50 PZM 1.1/RZ-2

Wymagane parametry pompy

Wydajność	4,18 [m ³ /h]
Podnoszenie	13,64 [m]

Nominalne parametry pompy

Wydajność	6,00 [m ³ /h]
Podnoszenie	14,00 [m]
Moc	1,10 [kW]
Obroty pompy	2760 [obr/min]

Rzeczywiste parametry pracy

	1 pompa	2 pompy
Wydajność pompowni	5,76	8,50 [m ³ /h]
Wydajność	5,76	4,25 [m ³ /h]
Podnoszenie	14,73	17,23 [m]
Moc	0,84	0,76 [kW]
Sprawność	0,28	0,28 [-]
Czas pompowania	10,38	2,89 [min]
Liczba włączeń	4,24	3,18 [1/h]
Zużycie jednostkowe	0,1903	0,2345 [kWh/m ³]
Koszt jednostkowy	0,0571	0,0704 [PLN/m ³]

STAROSTWO POWIATOWE
w PRUDNIKU
WYDZIAŁ ADMINISTRACJI BUDOWLANEJ
ul. Kościuszki 76
48-200 Prudnik