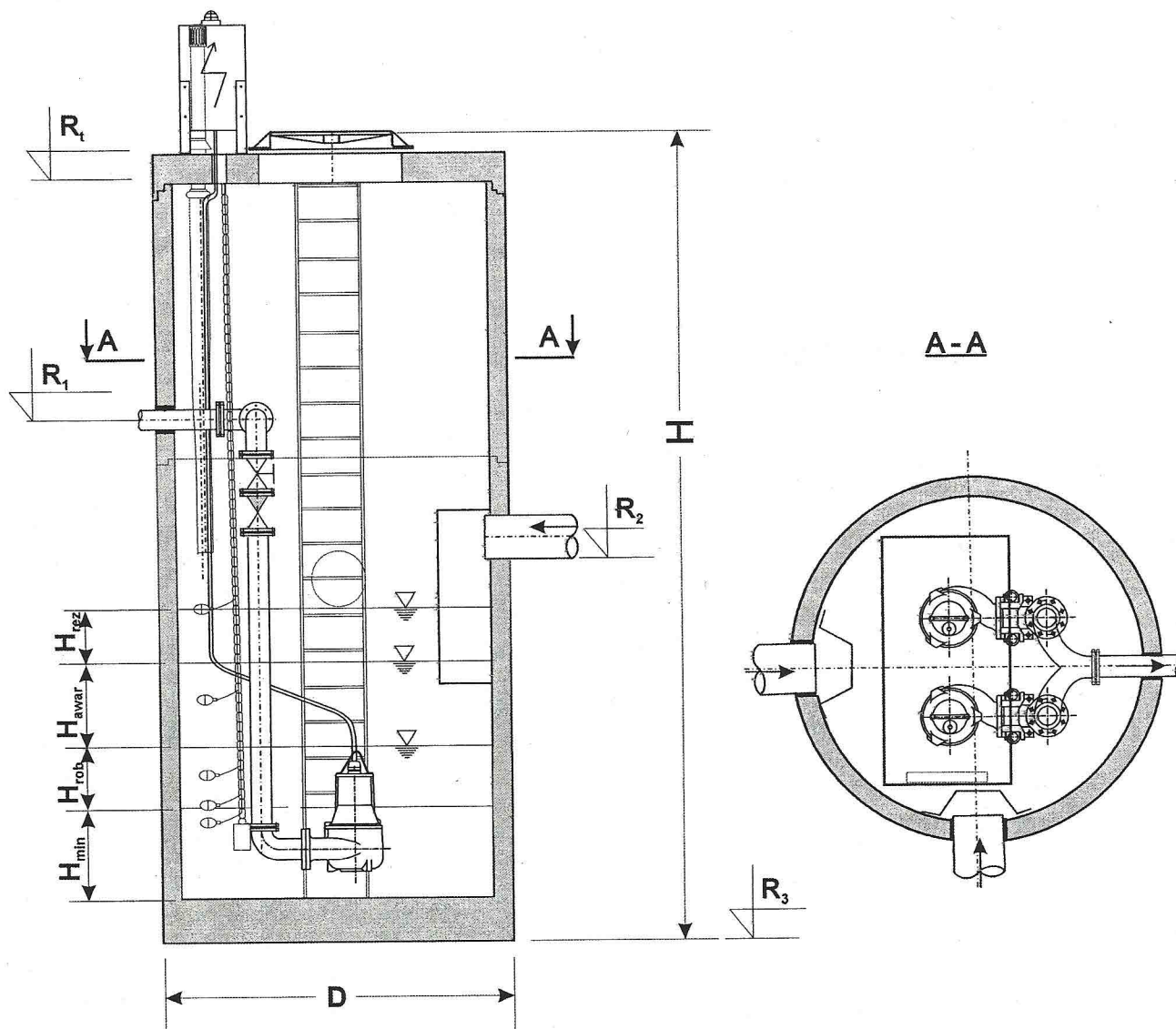


PRZEPOMPOWNIA ŚCIEKÓW SANITARNYCH - 4,13 L/S - NIENAJAZDOWA,
NIEMYSŁOWICE, GM. PRUDNIK - "P2"



Gabaryty i charakterystyczne poziomy:

Średnica zewnętrzna $D=1,80$ m
 Wysokość całkowita zbiornika $H= 3,90$ m
 Średnica dopływów : DN 200 PVC
 Średnica rurociągu wewnętrznego: DN 80 stal nierdzewna
 Średnica rurociągu zewnętrznego: DN 90 PE
 Minimalna ilość ścieków $H_{min}= 0,40$ m
 Wysokość poziomu roboczego $H_{rob}= 0,50$ m
 Wysokość poziomu awaryjnego $H_{awar}= 0,20$ m
 Wysokość poziomu rezerwowego $H_{rez}= 0,20$ m

$R_t = 261,90$ m npm
 $R_1 = 260,42$ m npm
 $R_2 = 259,97; 259,57$ m npm
 $R_3 = 258,17$ m npm

inż. ~~Krzysztof~~ ~~Czuczawa~~
 uprawniony projektant
 w specjalności instalacji sanitarnych
 oraz sieci sanitarnych
 nr ewid. 6/89/03

Tabela Parametrów Przepompowni Ścieków „ECO POMP” - ścieki sanitarne
 (dla pracy 2 pomp - 1+1) - 4,13 l/s - „P2” Niemysłowice gm. Prudnik – teren zielony

L.p.	Parametr	Wartość parametru	UWAGI:
1	Średnica zbiornika wewnątrz/zewnątrz	1500/1800 mm	Zbiornik żelbet
2	Wysokość całkowita zbiornika	3900 mm	Z pokrywą i włazami
3	Wydajność pompy	6,0 l/s	130% max. dopływu
4	Wysokość podnoszenia pomp	14,0 m	($H_{\text{geometr.}} + H_{\text{str.}}$)
5	Moc silników pomp w czasie tłocz.	3,1 kW	P2 – jedna pompa
6	Liczba pomp	2	Praca naprzemienna
7	Ilość włączeń w czasie Q_{hmax}	10	Maksymalny napływ
8	Ilość włączeń przy $\frac{1}{2} Q_p$	11	Najbardziej niekorzystny wariant pracy
9	Objętość robocza przepompowni	1,48 m ³	
10	Wysokość robocza	0,50 m	Wysokość całkowita
11	Wysokość poziomu minimum	0,40 m	komory roboczej:
12	Wysokość poziomu alarmowego	0,20 m	suma= 1,20 m – licząc
13	Wysokość poziomu rezerwowego	0,10 m	od dna kanału dopływającego
14	Geometryczna wysokość układu	ok. m	
15	Prędkość przepływu w przewodzie wewnętrznym przepompowni	1,19 m/s	DN 80 stal nierdzewna
16	Prędkość przepływu w przewodzie zewnętrznym	1,19 m/s	D 90 PE
17	Suma strat w przewodzie tłocznym m	
18	Zastosowane pompy:		pompa z wolnym przelotem

inż. Zdzisław Czuczwarz
 uprawniony projektant
 w specjalności instalacji sanitarnych
 oraz sieci sanitarnych
 nr ewid. 6/89/Q