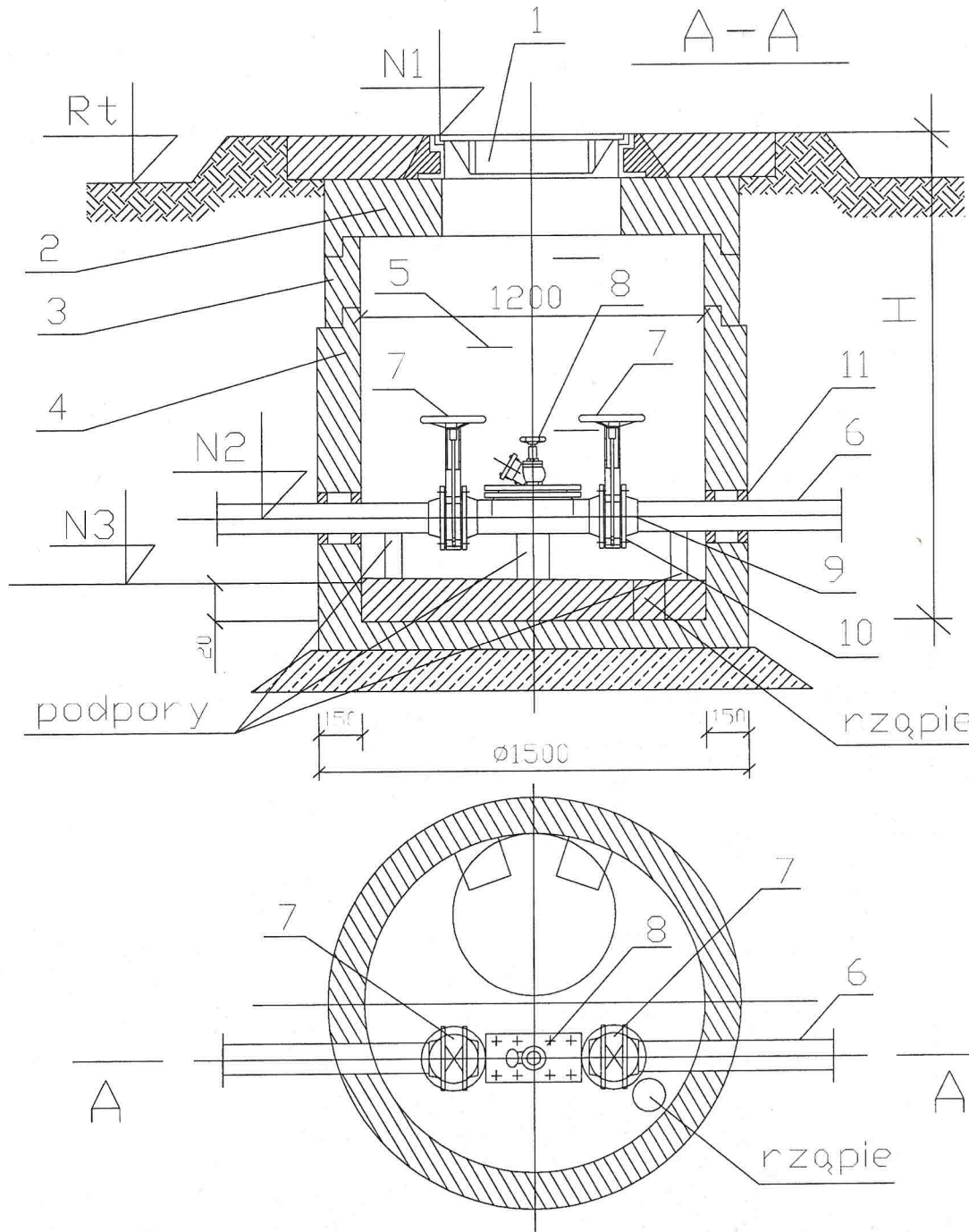


załącznik nr. 7.



OZNACZENIA :

1. Właz wg. PN-87/H-74051 D-400, z wypełnieniem betonowym i ryglami zabezpieczającymi, 1szt.
2. Płyta pokrywowa żelbetowa B-45 $\phi 1200/600$, $h=13$ cm, 1szt.
3. Kregi betonowe B-45, tączone na uszczelkę gumowa, $\phi 1200$ $h = 50$ cm, 2 szt
4. Dno studzienki betonowe $\phi 1200$ 1szt.
5. Stopnie złazowe żeliwne wg. PN - 64/H - 74088
6. Rurociąg tłoczny PE100 SDR17, $\phi 90 \times 5,4$ mm
7. Zasuwa nożowa DN80, 2szt.
8. Czyszczak rewizyjny z zaworem hydrantowym DN80 1szt.
9. Tuleja kotnierzowa SDR17, 90/80, 2szt.
10. Kotnierz luźny stalowy SDR17, 90/80, 2szt.
11. Przejście szczelne 2szt.

UWAGI !

1. Ściany zewnętrzne po uszczelnieniu zaizolować Abitizolem - 2R + 2 Pg
2. Wymiary bez miana podano w milimetrach
3. Rzędne N1, N2, N3 wg. profilu podłużnego kolektora
4. H wg. profilu podłużnego kolektora
5. Teren wokół włazu wyprofilować ze spadkiem 5-10%
6. Dno studni wyprofilować ze spadkiem 2% w kier. rząpie

PIWIS ZAKŁAD PROJEKTOWANIA I WYKONAWSTWA tel./fax. (077)4546533 e-mail: piwis@mik.pl			
TYTUŁ PROJEKTU	PROJEKT KANALIZACJI SANITARNEJ WRAZ Z PRZYŁĄCZAMI W MIEJSCOWOŚCIACH: MIESZKOWICE RUDZICKA, NIEMYSŁOWICE, WIERZBEC, SZYBOWICE, PRUDNIK-UL. NYSKA	STADIUM	
OBIEKT	SIEĆ KANALIZACJI SANITARNEJ GRAWITACYJNEJ I TŁOCZNEJ	P.B./P.W.	
ADRES	PRUDNIK - NIEMYSŁOWICE	BRANŻA	DATA
NAZWA RYSUNKU	STUDNIA REWIZYJNO-CZYSZCZAKOWA - SRB	SANITARNA	2008
FUNKCJA	ZESPÓŁ PROJEKTOWY	NR UPR.	PODPIS
PROJEKTOWAŁ	inż. Zdzisław Czuczwaro	6/89/Op	
OPRACOWAŁ	mgr inż. Izabela Pęciak		
SPRAWDZIŁ	mgr inż. Grażyna Jurawicz	350/94/Op	
KIER. ZAKŁ.	inż. Zdzisław Czuczwaro	6/89/Op	
INWESTOR	ZAKŁAD WODOCIĄGÓW I KANALIZACJI UL. PONIATOWSKIEGO 1 48-200 PRUDNIK	SKALA 1:20	NR RYSUNKU 6